

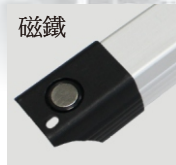
MDS高性能防水LED工作燈



專利

新型第 M413077 號
新型第 M439150 號

Made In Taiwan



MDS152

MDS163

MDS323

MDS640
MDS660

特點說明

- 高散熱、低溫昇，有效防止光衰的問題。
- 高功率、省能源、壽命長，節省80%的電力。
- LED不會閃爍，機器震動時依然有明亮的照明。
- 以創新的LED技術和工業級的設計，MDS提供不同亮度、光角、聚光或平光的照明，滿足您全方位的需求。
- 精密設計防塵、防油、防水的特性，廣泛使用在機械業及高科技產業。體積小重量輕，可安裝於狹小的空間。
- 堅固的鋁合金外殼配置耐熱強化玻璃，防撞擊，安全性高，適合各種惡劣環境使用。
- 選配懸吊支架，可提供180° 轉動角度，方便調整到最理想的光照方向。或選用強力磁鐵嵌入燈背，置於可吸附的表面，方便隨意更動至最佳照明位置。
- **NEW!** 觸控式開關設計，防油、安全，增加使用方便性。

燈具設計 新型專利 第 M 413077 號

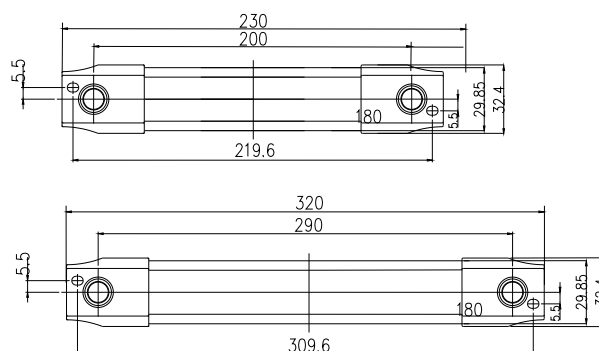
固定

- ①標準型:以螺絲固定
- ②選用配件:懸吊支架/強力磁鐵

電線

1.5M (標準長度)

尺寸圖

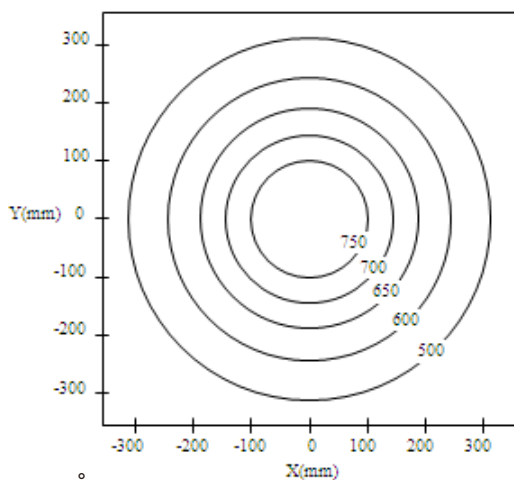


型號/規格

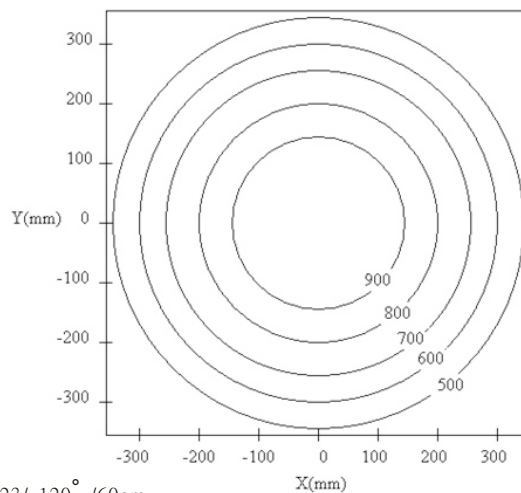
型號			規格					
電壓	電壓	電壓	額定電力	照度 / 光角	色溫 (K)	防護系數	尺寸 L*W*H(mm)	重量 (g)
12V AC/DC	24V AC/DC	AC100V~240V	3W	500 Lx (60°, 距 60cm)	5000	IP673	230*32*23	約 180g
—	MDS152-24	MDS152-X	3W	500 Lx (60°, 距 60cm)	5000	IP673	230*32*23	約 180g
MDS163-12	MDS163-24	MDS163-X	5W	500 Lx (120°, 距 60cm)	5000	IP673	230*32*23	約 180g
MDS323-12	MDS323-24	MDS323-X	10W	900 Lx (120°, 距 60cm)	5000	IP673	320*32*23	約 240g
—	MDS640-24	MDS640-X	10W	1200 Lx (40°, 距 100cm)	5000	IP673	320*32*23	約 240g
—	MDS660-24	MDS660-X	10W	900 Lx (60°, 距 100cm)	5000	IP673	320*32*23	約 240g

性能規格

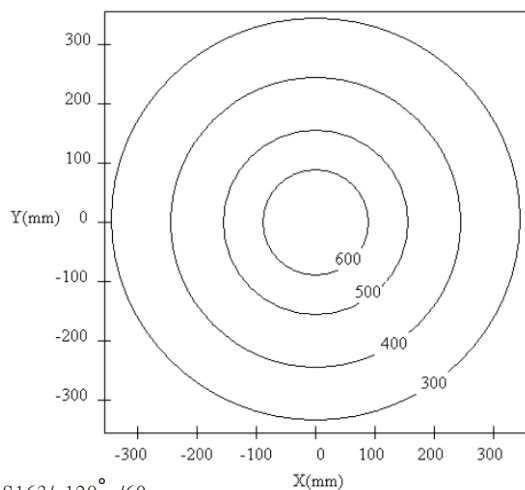
型號	MDS-152	MDS-163	MDS-323 / MDS640 / MDS660
類型	多性能長條型 LED 燈	同左	同左
額定電壓	AC/DC 24V	同左	同左
使用電壓範圍	24V AC/DC $\pm 10\%$	同左	同左
消耗電力(typ.)	3 Watt (額定電壓時)	5 Watt	10 Watt
絕緣電阻	1 M Ohm 以上	同左	同左
耐電壓	1,000V AC 50/60 Hz 1 分鐘	同左	同左
耐振動 (耐久性)	頻率 5 ~ 55 Hz 單振幅 0.5 mm	同左	同左
抗衝擊性 (耐久性)	1,000 m/s ²	同左	同左
使用周圍溫度	-30 ~ +40 度 (不結冰)	同左	同左
使用相對濕度	45 ~ 85% RH (不結露)	同左	同左
保存周圍溫度	-35 ~ +70 度 (不結冰)	同左	同左
使用環境	無腐蝕性氣體	同左	同左
壽命	25,000 小時 (在 25°C 環境下, 照度維持出廠時之 70%)	同左	同左
保護構造	強化玻璃燈罩	同左	同左
主要部件材質	主體: 鋁擠, 燈罩: 強化玻璃	同左	同左
重量(大約)	180 公克	180 公克	240 公克



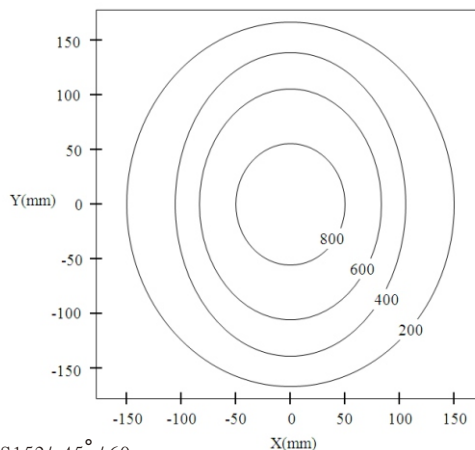
MDS660/ 60° /100cm



MDS323/ 120° /60cm



MDS163/ 120° /60 cm



MDS152/ 45° /60cm

